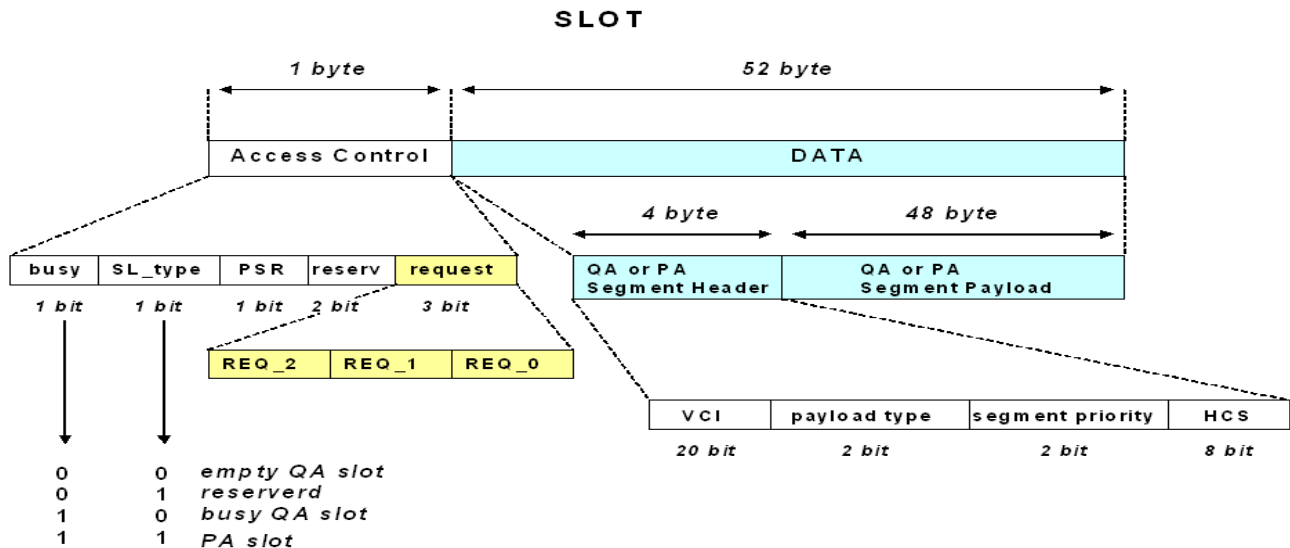


SLOT = unità base di trasferimento

Lo slot può contenere dati oppure informazioni di gestione



Uno slot ha lunghezza fissa = 53 byte ed è stato progettato per avere un'alta compatibilità con la cella ATM.

Gli slot vengono generati in continuazione su entrambi i bus dai nodi "head of bus"; all'inizio essi sono vuoti (non contengono dati) e possono essere riempiti dalle Access Unit dei nodi; lo slot è formato da due parti principali:

- **access control (1 byte):** esso controlla l'accesso allo slot ed in particolare i due bit busy e SL_type definiscono lo stato dello slot che può essere:
 - slot QA vuoto (empty)
 - slot QA occupato (busy)
 - slot PA

- **campo DATA (52 byte):** i segmenti possono essere di tipo PA quando sono riferiti ad uno slot pre-arbitrated, oppure di tipo QA quando sono riferiti ad uno slot queue arbitrated, ed ogni segmento è suddiviso in due ulteriori campi:
 - **segment header:** contiene le informazioni relative al payload ed al tipo di connessione
 - **segment payload:** campo dati lungo 48 byte

Il segmento Header è a sua volta composto da:

- **VCI (Virtual Channel Identifier):** identifica il canale virtuale a cui appartiene il segmento; il servizio MAC non connesso fornito al livello LLC è identificato tramite il VCI con tutti i bit = 1
- **payload type e segment priority:** hanno sempre valore = 0
- **HCS (Header Check Sequence):** è un CRC calcolato sull'header.

Durante il normale funzionamento tutte le stazioni sono sincronizzate su un'unica sorgente che genera il tempo base di slot (slot timing) per una sottorete DQDB; questo serve a garantire che tutti i nodi della sottorete identifichino correttamente la tempistica degli slot.