

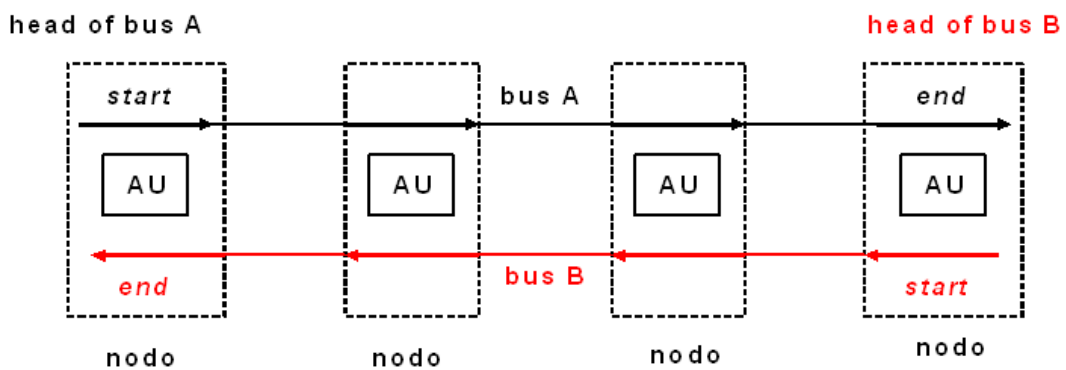
Il metodo di accesso si basa su un algoritmo distribuito di accodamento delle richieste di trasmissione; in pratica quando una stazione deve trasmettere, accoda la sua richiesta in rete e quando saranno terminate le trasmissioni delle stazioni che hanno fatto richiesta in precedenza, sarà il suo turno a trasmettere le informazioni.

La coda delle richieste è **unica** per tutte le stazioni ed è gestita in modo distribuito.

Una **subnet DQDB** è realizzata mediante due bus seriali che trasmettono i dati in direzioni opposte; sui due bus i nodi vengono connessi tramite le **Access Unit (AU)** che realizzano il protocollo DQDB.

I nodi che si trovano ai due estremi del doppio bus prendono il nome di “**head of bus**”; essi sono il punto di generazione del flusso di dati per un bus (start) ed il punto di terminazione del flusso di dati per l’altro bus (end).

Topologia Open Bus:



Topologia Looped Bus:

