

## Configurazione Chassis Graceful

GREs Graceful Routing Engines: di default è disabilitato; è una importante features di ridondanza che permette di continuare a trasmettere flussi di traffico anche se una delle Engines fallisce;

A prevenzione del routing durante lo switchover il GREs deve essere combinato con il no-stop routing active.

Aggregated Ethernet Interface: di default è disabilitato; permette di abilitare il numero di interfacce in link aggregation (802.3ad or LACP) includendo lo stato device-count (range da 0 a 15)

Parametri del tunnel services interface: Junos software può creare tunnel interface ed a livello chassis possiamo attribuire parametri come la banda riservata al tunnel stesso

IP services mode in MX series provvede a fornire piena funzionalità layer 3

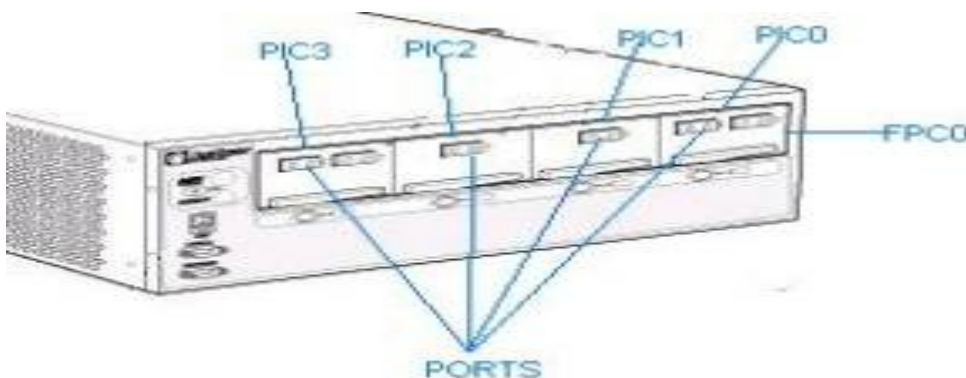
---

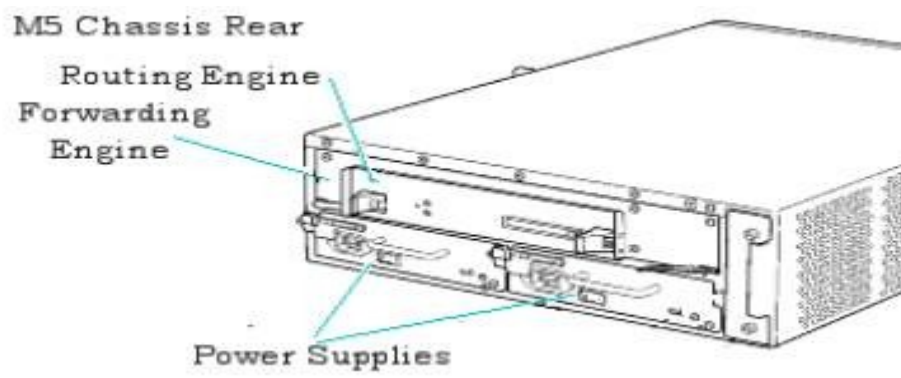
### edit chassis

```
!  
set redundancy graceful-switchover  
!  
set aggregated-services ethernet device-count 10  
!  
set fpc 0 pic 1 tunnel-services 1g  
set fpc 4 pic 3 tunnel-services 10g  
!  
set network-services ip  
!  
edit routing-option  
!  
nonstop routing
```

---

### FRONT PANEL:





REAL PANEL: