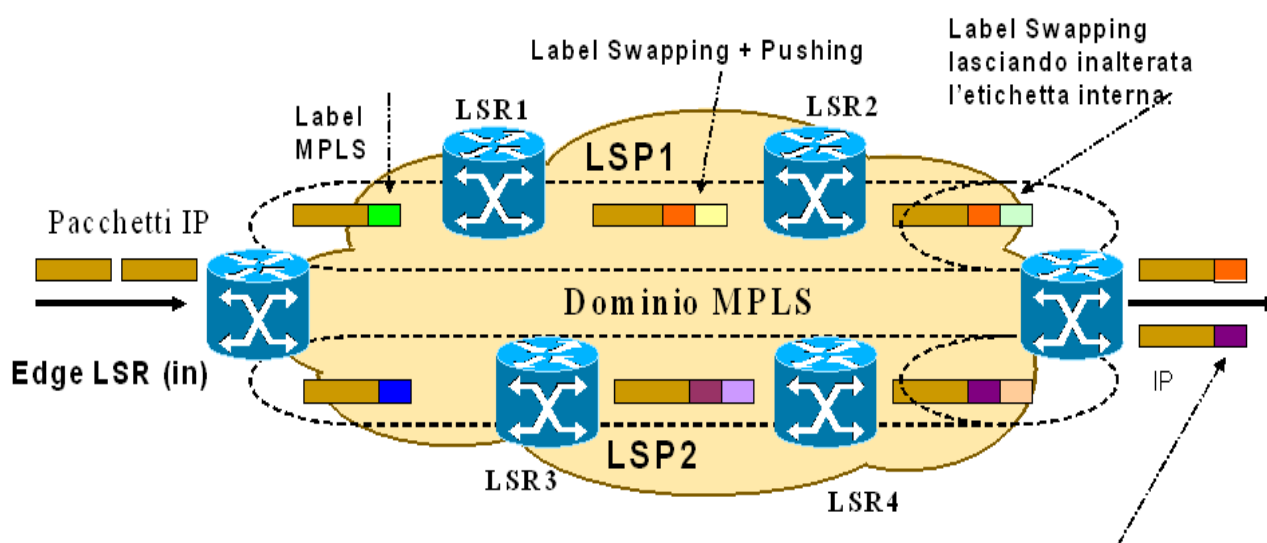


### LSP ( Label Switched Paths ):

- Percorso di un pacchetto IP appartenente ad una certa FEC attraverso un dominio MPLS
- Concatenazione di un certo numero di link basate su "label switching"
- Può essere considerato un "tunnel" in cui transitano i pacchetti IP (MPLS Tunnel).

Un LSP è quindi l'analogo in una rete MPLS del concetto di connessione virtuale delle reti connection oriented, che si instaura tra due LSR in un determinato percorso.



### LSP Hop by Hop:

Un LSP è di tipo Hop by Hop quando il percorso seguito è quello definito dal protocollo di routing definito dalla rete; in sostanza un LSP Hop by Hop associa una connessione virtuale ad un percorso determinato da un protocollo di routing

### LSP espliciti:

Si definisce un **LSP esplicito** quando viene costruito mediante un meccanismo di segnalazione, in cui il protocollo di segnalazione adottato segnali alla rete la lista degli LSR che costituiscono il percorso di trasmissione; sono due i protocolli di segnalazione standard:

- **RSVP – TE:** è una estensione del protocollo RSVP per la prenotazione della banda trasmissiva
- **CR – LDP:** è una estensione del protocollo LDP per la distribuzione delle etichette.

Vantaggi nella costruzione di LSP espliciti sono soprattutto nella ingegnerizzazione del traffico.

Anche nelle reti IP classiche esiste la possibilità, utilizzando le opzioni dell'header IP, di costruire percorsi espliciti tramite il meccanismo di " source routing ".