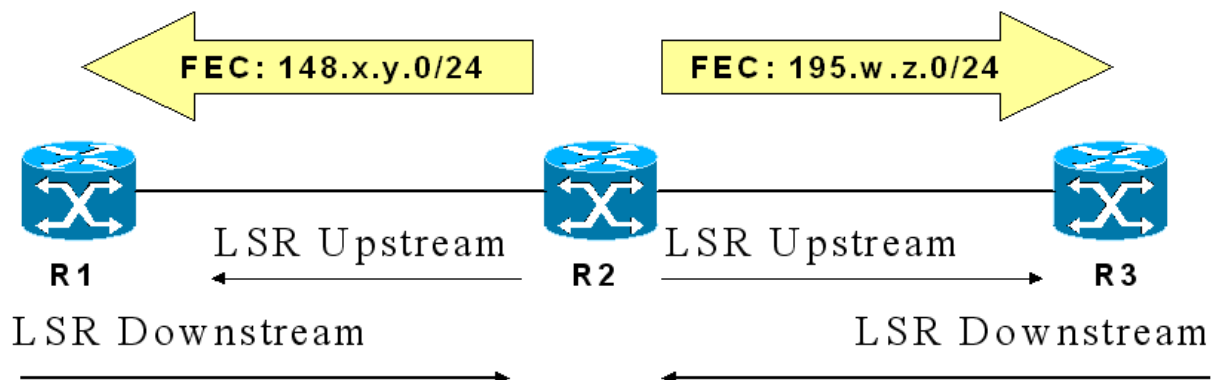


Un **LSR-x** si dice **upstream** quando si trova a monte (prima rispetto ad un altro LSR-y) nei confronti della direzione del traffico (se il suo numero di sequenza è inferiore a quello del suo corrispondente in riferimento al percorso, ossia se nell'ordine di percorrenza si trova prima dell'LSR-y rispetto alla direzione del traffico)

Si considera un percorso (esplicito oppure hop by hop) seguito dai pacchetti di una determinata FEC costituito da un certo numero di LSR e numeriamo in sequenza gli LSR seguendo la direzione del traffico.

Un LSR si dice **downstream** quando si trova a valle (dopo rispetto ad un altro LSR) sempre nei confronti della direzione del traffico.



Vi sono due opzioni per indicare la corrispondenza etichetta entrante – etichetta uscente:

- associazione locale FEC- etichetta: **etichetta entrante**: opzione downstream
- associazione remota FEC- etichetta: **etichetta uscente**: opzione upstream