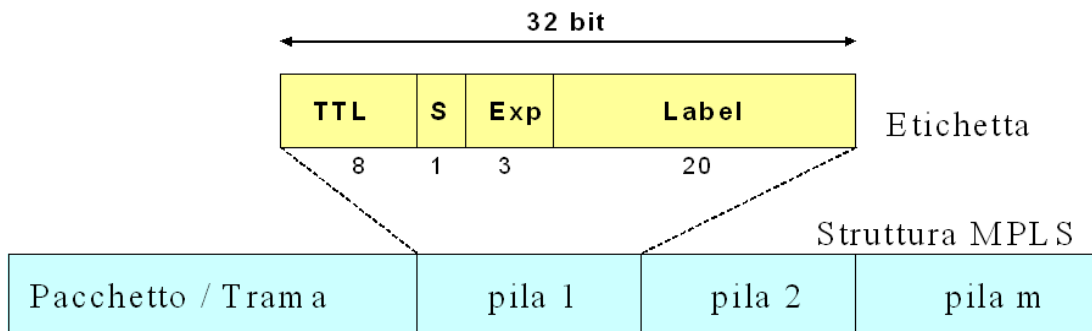


L'informazione chiave contenuta in un pacchetto MPLS è costituita da una o più etichette; per capire in quale campo si trovano le etichette MPLS prevede due possibilità:

- aggiungere al pacchetto da trasportare una pila di elementi identici da 4 byte ciascuno
- sfruttare eventuali campi nativi come ad esempio il VPI/VCI delle celle ATM, oppure il DLCI delle trame Frame Relay.



- **Label:** (20 bit) rappresenta l'etichetta
- **Exp:** (3 bit) , viene comunemente utilizzato per differenziare sino ad 8 possibili QoS
- **S:** (1 bit di stack) viene posto ad 1 quando l'elemento è l'ultimo della pila
- **TTL:** (8 bit Time to Live) definito per rilevare ed eliminare pacchetti MPLS che entrano in qualche loop; il suo valore è predefinito all'inizio del cammino e decrementato di una unità ogniqualvolta si attraversa un LSR; quando il valore TTL è pari a zero il pacchetto MPLS viene scartato.

Valore Etichetta	Identificativo	Descrizione
0	IPv4 Explicit Null	Indica che l'intera intestazione MPLS deve essere rimossa e che l'inoltro del pacchetto va basato sul contenuto dell'header del pacchetto trasportato (S=1)
1	Router Alert	E' possibile a qualsiasi livello della pila ad esclusione di quello più basso. Indica che il pacchetto deve essere consegnato per il trattamento ad un software locale.
2	IPv6 Explicit Null	Stessa descrizione per IPv4 explicit null, solo che vale per IPv6.
3	Implicit Null	E' una etichetta che un LSR può distribuire ad altri LSR per richiedere a questi un'operazione di pop sulla pila di etichette.