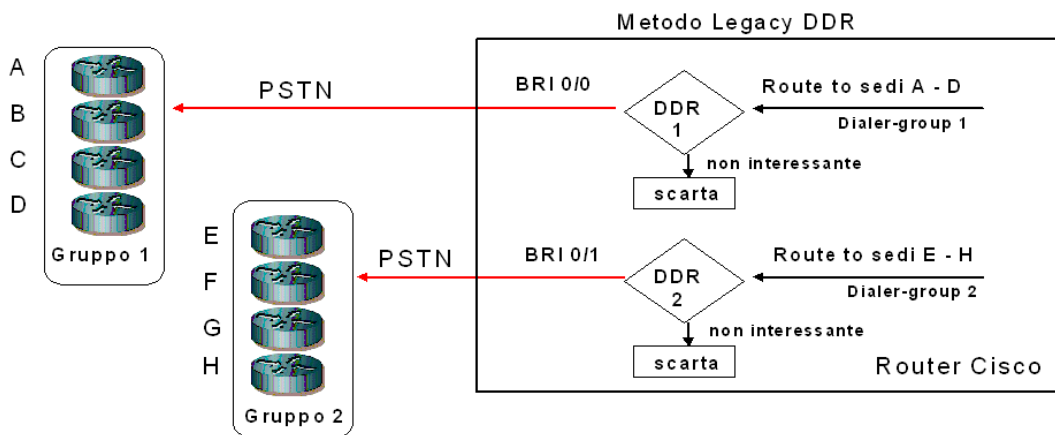


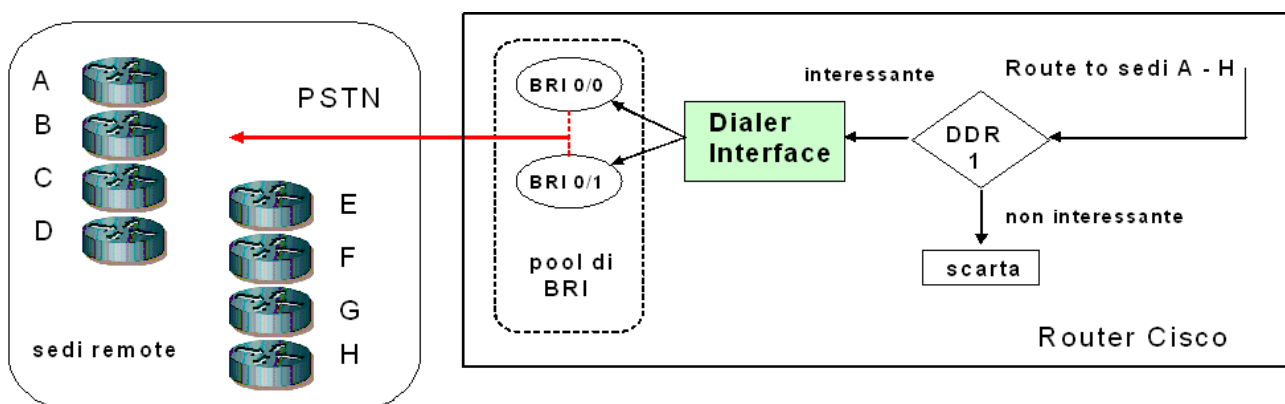
La configurazione **legacy DDR** richiede una route per puntare pacchetti attraverso una interfaccia fisica; solo dopo aver instradato i pacchetti attraverso l'interfaccia, la logica DDR può decidere se il pacchetto è "interessante" e quindi attivare la chiamata.

Con il legacy DDR non vi è possibilità di poter supportare un insieme di sedi remote utilizzando più BRI o PRI differenti su un unico router; quando si hanno più BRI o PRI, il legacy DDR permette di chiamare solo un gruppo di sedi utilizzando una interfaccia ed un altro gruppo con l'altra interfaccia.



Il metodo legacy DDR rappresentato nello schema precedente (1/1) è vincolato alla route statica che dirige i pacchetti attraverso una sola interfaccia fisica, di modo che possa essere utilizzata per raggiungere una singola sede remota. Anche se fossero configurate due route statiche per ognuna delle otto sedi remote, una che punta alla interfaccia BRI 0/0 ed una alla BRI 0/1, il legacy DDR sarebbe ancora disorientato relativamente a quale delle due interfacce utilizzare per fare la chiamata verso il sito remoto.

Il metodo **Dialer Profile** superano questo problema utilizzando uno stile leggermente differente di configurazione DDR: ogni dialer profile gestisce un pool di interfacce fisiche, in modo che il router possa utilizzare il primo canale B disponibile su una qualsiasi delle BRI o PRI appartenenti al pool.



Dialer Profile configuration:

Il metodo Dialer Profile si appoggia su una interfaccia virtuale detta **Dialer Interface**. Ciascuna interfaccia fisica BRI o PRI può essere inserita all'interno di un pool di interfacce fisiche ISDN. La logica DDR si basa sul routing dei pacchetti attraverso la dialer interface. Se un pacchetto è interessante, la DDR seleziona dal pool una interfaccia fisica con la quale impostare la chiamata.

Comando	Descrizione	Modalità
interface dialer x	Crea la dialer interface virtuale	Global
dialer pool-member x	Raggruppa le interfacce fisiche ISDN in un pool dialer	Interface
dialer pool x	Indica alla interfaccia virtuale dialer quale pool utilizzare	Dialer Interface
encapsulation ppp ppp authentication chap	Configura PPP e l'autenticazione sulle interfacce fisiche	Interface oppure Dialer Interface
isdn spid1 <i>spid</i> isdn spid2 <i>spid</i>	Configura i valori di SPID (Service Profile Identifier) se necessario	Interface
isdn switch-type <i>type</i>	Configura il tipo di switch ISDN	Global oppure Interface