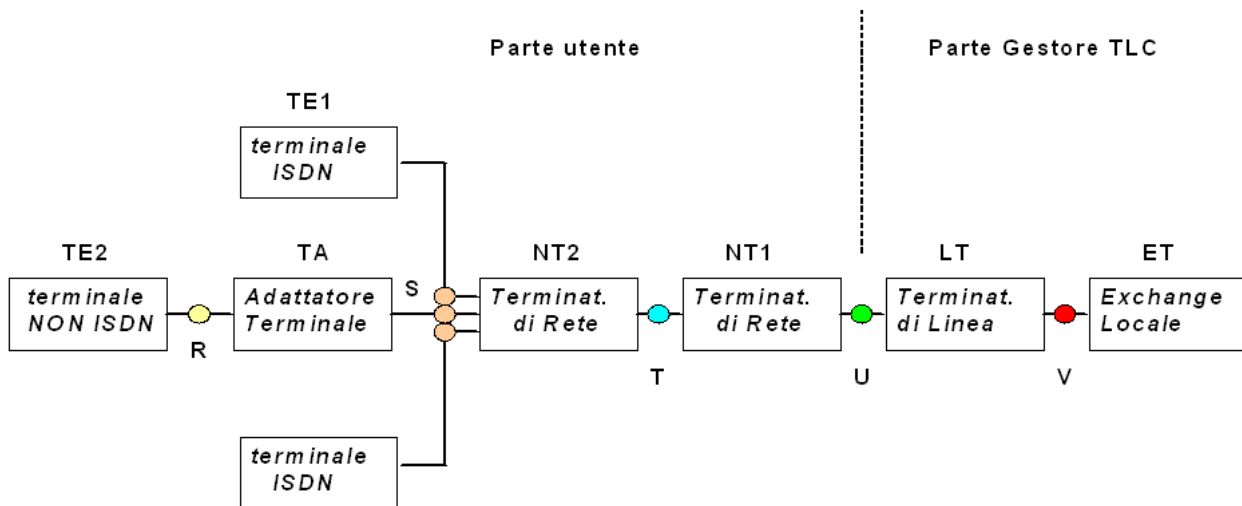


Il **punto di riferimento R** fornisce la connessione per dispositivi non ISDN; questi dispositivi si connettono ad un adattatore di terminale utilizzando interfacce di tipo RS232 e V.35



TE1

- sistemi di trasmissione e multiplazione digitale
- sistemi di commutazione digitali
- sistema di segnalazione comune
- interfacce capaci di connettere dispositivi d'utente ISDN e non ISDN